

12 Screwed Venthole

ネジ付・ベントホール



材質：ブラス
1ロット単位：200個

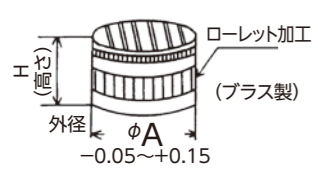
ベントホール装入・調整は裏側の十字溝でおこないます。
外観および仕様は改良のため予告なく変更することがあります。

スリット幅 (Slit Size 0.4 mm)

外径φ (A)	ピッチ (P)
φ6	1.0
φ8	1.25
φ10	1.5
φ12	1.75
φ16	2.0
φ20	1.5
φ24	2.0

13 Brass Venthole

ブラス・ベントホール



※一般用
低価格
材質：ブラス
1ロット単位:300個

スリット幅 0.2 mm・0.3 mm・0.4 mm

外径 φ (A)	スリット幅			スリット本数 (本)
	0.2 (mm)	0.3 (mm)	0.4 (mm)	
φ3	5H	5H		3
φ4	6H	7H	(7H)	3
φ5	6H	7H		3
φ6	6H	7H・8H	7H・8H	4・3
φ7		6H		4
φ8	6H	7H・8H	7H・8H	5・4
φ10	6H	7H・8H	7H・8H	6・5
φ12	6H	7H・8H	7H・8H	7・6
φ14	(6H)	7H・(8H)	8H	9・8・7
φ15		(8H)	(8H)	9
φ16		8H	8H	9
φ18		(8H)		9
φ20		10H	10H	10
φ25		[10H]	[10H]	11
φ30		[10H]	[10H]	14

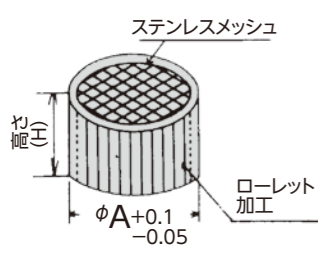
() は在庫限りになります。[] は特注品になります。

14 Mesh Venthole

メッシュ・ベントホール



#40 メッシュ #25 メッシュ



表面はステンレス鋼
開口率 → 40%以上
1ロット単位:200個

コールド → #40 #30
CO₂ → #25 #30
生 砂 → #40 #30
V プ ロ → #50

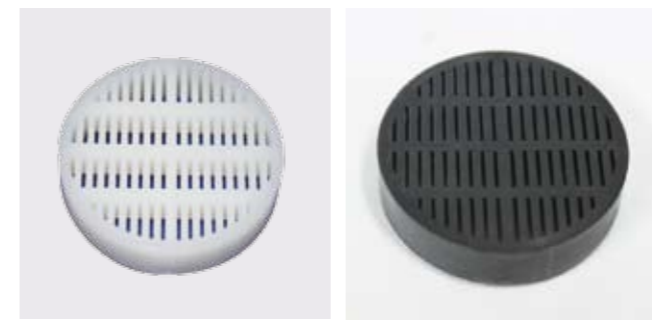
外径 φ (A)	メッシュ		
	#25	#40	#50
φ4			8H ローレット加工無
φ6		※7	
φ8	(※8)	※7	
φ10	(※8)	※7	
φ12	(※8)	※7	
φ14	(※8)	※7	
φ16	(※8)	※8	
φ20		※8	

※印はローレット加工仕上げ。() は在庫限りになります。

15 Plastic Venthole

プラスチック・ベントホール

●スチール・ブラスに変わる低価格ベントホール
★生砂・有機・無機 → 造型に最適★
黒色・白色 (みえにくい場所に!!)
★目詰りがない・離型性・耐摩耗性・耐薬品性がよい



リブ付

ロット単位：500個
材 質：ナイロン
Material：Nylon

スリット幅 0.28 mm・0.4 mm

外径 φ (A)	スリット幅	
	0.28 (mm)	0.4 (mm)
φ6		7H
φ8		7H
φ10		7H
φ12		7H
φ14		7H
φ20	7H	7H・8H
φ25	7H	7H・8H
φ30		8H

20×0.4×8 リブ付

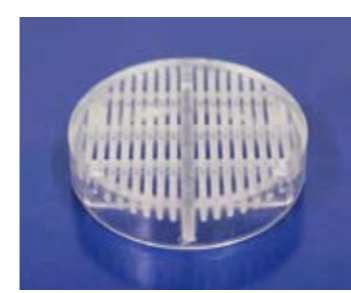
外径 φ (A)	スリット幅	
	0.28 (mm)	0.4 (mm)
φ6	7H	
φ8	7H	
φ10	7H	
φ12	7H	
φ14	7H	
φ20	7H	7H・8H
φ25		7H
φ30		7H

16 Crystal Venthole

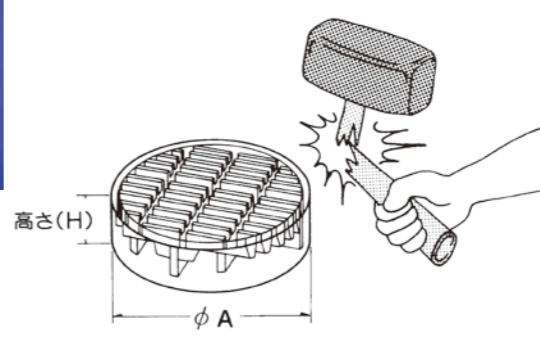
クリスタル・ベントホール

●砂詰まりを目視確認できる透明ベントホール
●スチールベントを凌ぐ驚異の強度!

ハンマーも壊れた!! 生砂→最適
ブラシも擦り減った!!



ベントホール取付け→確実にできる!!
ベントホール取替え→ワンタッチでOK!!



※有機系 (コールドボックス) には、プラスチックを御使用下さい。

スリット幅 0.4 mm

外径φ (A)	高さ
φ14	7H
φ20	7H
φ20	8H

(単位：mm)

ロット単位：500個
材 質：ポリカーボネード

サビない・くさらない・低価格